



Infrarød Elektrisk Grill

Model: IB2017-1



BRUKSANVISNING

**LES INSTRUKSJONENE NØYE FØR DU TAR I BRUK DETTE PRODUKTET
DETTE PRODUKTET ER DESIGNET KUN FOR HUSHOLDNINGSBRUK**

VIKTIG SIKKERHETS INFORMASJON

Ved bruk av elektriske produkter, spesielt når barn er til stede, er det påkrevd å følge sikkerhetsforskrifter og ta forhåndsregler, inkludert følgende:

Les alle instruksjoner, garantier og advarsler før du bruker apparatet.

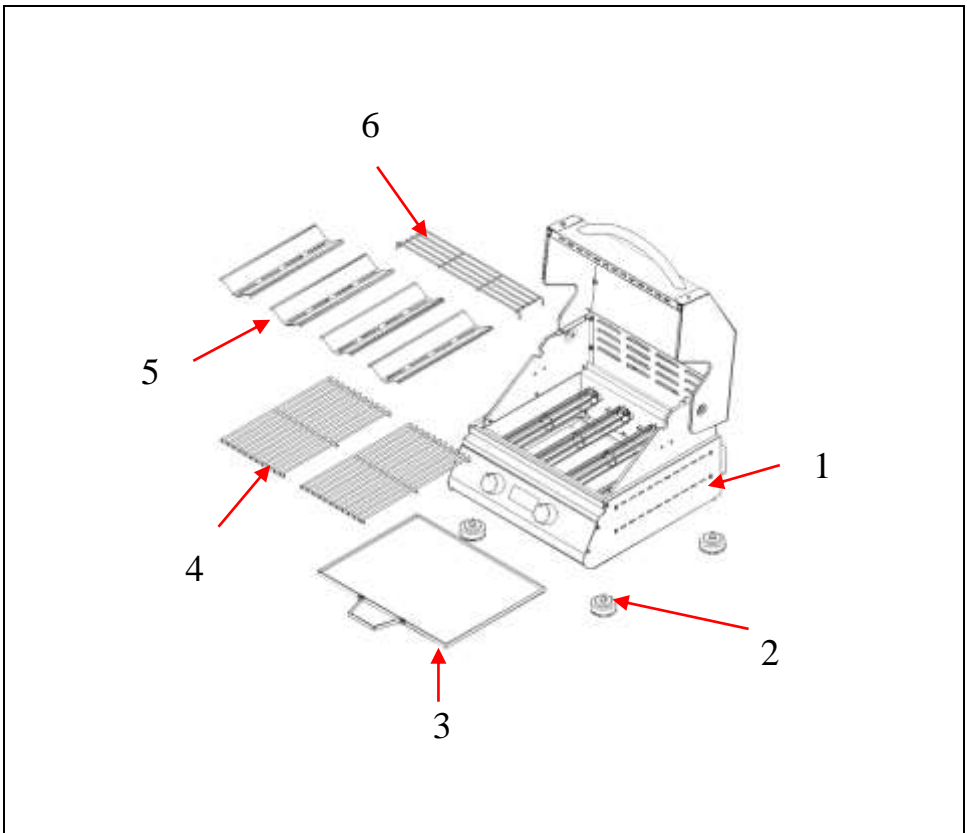
ADVARSLER!

1. Les alle instruksjonene.
2. Ikke plasser apparatet der det kan falle eller bli dyttet ned i vann eller annen væske.
3. Ikke forsøk å ta i et apparat som ligger i vann. Koble fra strømmen umiddelbart!
4. Plasser grillen på et stødig underlag.
5. Trekk alltid ut støpselet før du prøver å flytte den.
6. Sett grillristen på plass før du slår på strømmen.
7. Bruk to hender når du skal flytte på grillen.
8. Ikke la de elektriske delene av grillen bli våte når du rengjør.
9. Grillen må ikke plasseres i nærheten av en vegg (under drift). La det alltid være minst 10 cm mellom grillen og veggen.
10. Ikke rør grillristen under drift.
11. Barn skal ikke leke med apparatet. Barn skal ikke betjene grillen, utføre rengjøring og brukervedlikehold av apparatet, med mindre de blir instruert av voksne.
12. Hold apparatet og ledningen utilgjengelig for barn.
13. Bruk dette apparatet til det tilsiktede formålet som er beskrevet i denne brukerveiledningen. Ikke bruk annet utstyr eller tilbehør som ikke er anbefalt av produsent. Det kan føre til brann, elektrisk støt eller personskade.
14. Bruk aldri dette apparatet hvis det ikke fungerer som det skal, hvis det har veltet, blitt skadet, falt i vann eller har skadet ledning eller støpsel. Lever apparatet til et autorisert kundesenter for inspeksjon, reparasjon, eller justering.
15. **ADVARSEL:** Trekull eller lignende brennbare stoffer må ikke brukes sammen med dette apparatet.
16. Ikke bruk apparatet hvor aerosol (spray) produkter brukes eller hvor oksygen administreres.
17. Ikke plasser apparatet på eller i nærheten av noe som inneholder gass.
18. Ikke la ledningen bli utsatt for skarpe gjenstander eller berøre varme overflater.
19. Ikke flytt apparatet mens det inneholder varm mat. Bruk forsiktighet når du fjerner den varme grillristen eller hvile risten.
20. Ikke demonter produktet med unntak av reflektorer, grillrist, hvile rist og fettoppsamler, for rengjøring.
21. Ikke la apparatet være uten tilsyn når det er i bruk.

22. Ikke berør de varme overflatene. Bruk håndtakene.
23. Slå grillen av - "OFF" - før du fjerner grillristen og hvile risten.
24. Vær forsiktig når du fjerner varmt fett.
25. Dette apparatet skal ikke betjenes ved bruk av fjernstyrte stikkontakter eller tidsur styrte stikkontakter.
26. For å beskytte seg mot elektrisk støt, må du ikke dyppe ledningen eller støpsel i vann eller noe annen væske.
27. Ta ut støpsel fra stikkontakten når den ikke er i bruk og før rengjøring. La apparatet blir kaldt før man fjerner deler for rengjøring.
28. Ikke bruk apparatet med skadet varmerør, ledning, stikkontakt, eller annen funksjonsfeil. Lever apparatet til nærmeste autoriserte serviceverksted for undersøkelse, reparasjon eller justering.
29. Ikke bruk apparatet for annet enn det det er beregnet til.
30. Skjøteledninger kan brukes dersom de brukes med forsiktighet.
31. Hvis det brukes skjøteledning:
 - a) Så skal den elektriske kabelen eller skjøteledningen være i samme dimensjon og kvalitet som apparatets elektriske system for øvrig.
 - b) Skal ledningen plasseres slik at den ikke kommer i bøy over bordplaten, eller ligger slik at den kan bli dratt ned av barn eller tippe over utilsiktet.
 - c) Så skal skjøteledningen også være jordet.
32. Temperaturen på tilgjengelige overflater kan være høy når apparatet er i drift.
33. Overflatene blir varme under bruk.
34. Grillristen, reflektorene eller hvileristen må ikke fjernes før grillen er avkjølt. Etter avkjøling bruk ovnshansker eller grytekluter
35. Modell IB 2017-1 kan bare kobles til en elforsyning med et system som ikke er høyere enn 0,0409 ohm.

TA VARE PÅ DENNE BRUKERVEILEDNINGEN

Deleliste:

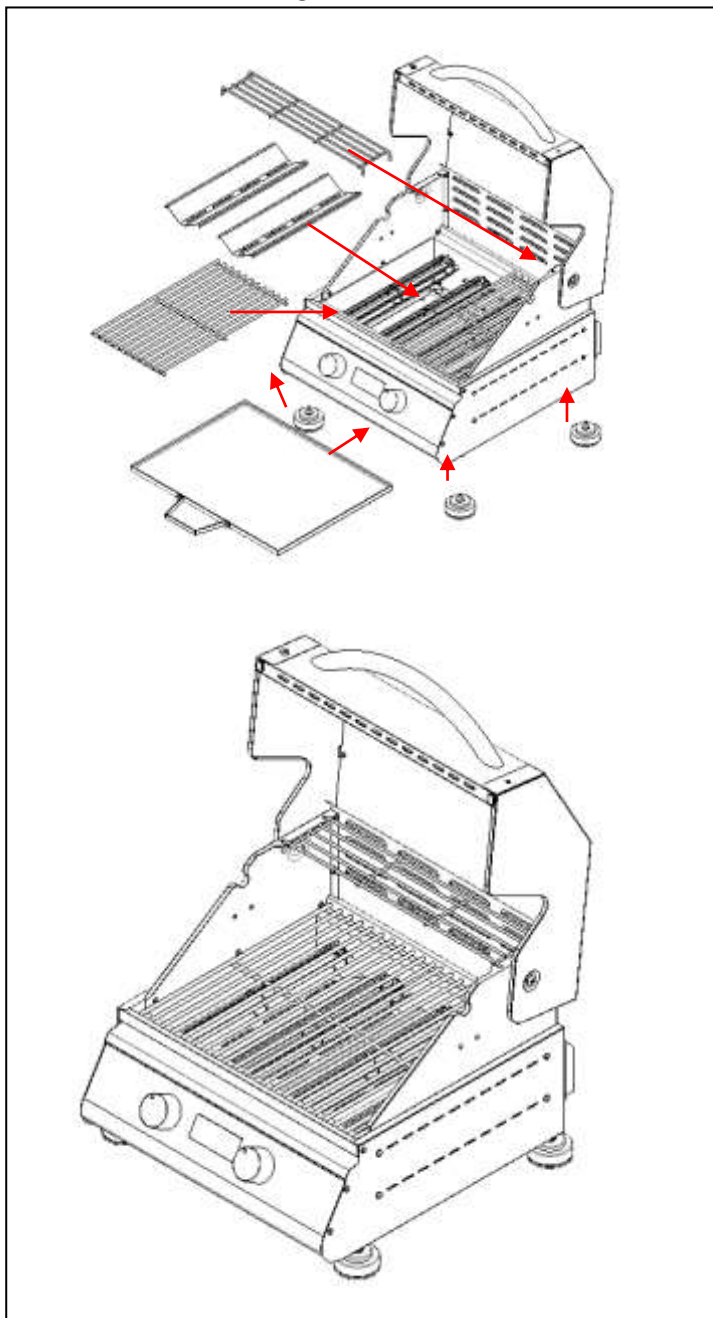


1. Grill kropp:	1 stk
2. Føtter:	4 stk
3. Fett oppsamler:	1 stk
4. Grillrist:	2 stk

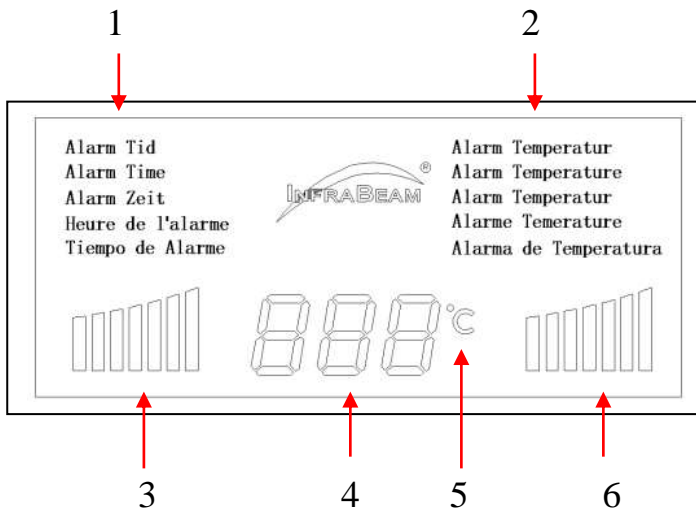
5. Reflektorer:	4 stk
6. Hvilerist:	1stk

Monter grill:

Sett inn alle delene i henhold til diagrammet nedenfor



Displayet på kontrollpanelet:



1. Overtid Advarsel: På 5 forskjellige språk
2. Overopphetingsadvarsler: På 5 forskjellige språk
3. Effektregulering av de to venstre varme rørene
4. Digital display for visning av temperatur og standby-modus
5. Temperaturenhet (C) eller (F)
6. Effektregulering av de to høyre varme rørene

Drift av grillen



Hvis strømledningen/tilførselen er skadet, må den bli erstattet av produsenten, serviceagenten eller lignende kvalifiserte personer, for å unngå fare

Slå på / av grillen

Koble grillen til strømforsyningen, grillen går da inn i en "stand by" -modus, det digitale displayet viser "OFF" uten bakgrunnsbelysning.

Trykk begge reguleringsbryterne inn samtidig og hold de i denne posisjonen i 3 sekunder, displayet viser nå "work" -modus, bakgrunnsbelysningen kommer på, og displayet viser en temperatur.

Trykk begge reguleringsbryterne inn samtidig og hold de i denne posisjonen i 3 sekunder for å sette grillen tilbake til "standby" modus.

Valg av språk:

Trykk inn og hold venstre reguleringsbryter inne i 3 sekunder, alle advarsels ord vises på displayet, det valgte språket blinker. Slipp reguleringsbryteren ut igjen og trykk igjen for å velge et språk. Når et nytt språk er valgt slipp reguleringsbryteren i 3 sekunder, alle advarselsordene forsvinner fra skjermen og det nye språket er valgt.

For å velge temperaturenhet:

Trykk og hold høyre reguleringsbryter inne i 3 sekunder, temperaturenheten skifter fra "C" til "F" og vise versa

For å regulere kraften til varmerørene:

Den venstre reguleringsbryteren styrer den totale effekten til de to venstre rørene, og høyre reguleringsbryteren styrer totalstrømmen til de to høyre rørene. Maksimal total effekt til venstre og høyre er 2200W. Øk effekten ved å dreie reguleringsbryteren med urviseren, reduser strømmen ved å dreie reguleringsbryteren mot urviseren.

Hver side har 7 effekt trinn, men begge sider har totalt 8 innstillinger.

Dess flere trinn som vises dess høyere effekt.

I tillegg har denne grillen en effektbegrensnings funksjon. Total effekt av alle varmerør kan overstige grillens makseffekt på 2200W som totalt tilsvarer 8 effekt trinn.

Det betyr 4 trinn på hver side eller 1 trinn på en side og 7 trinn på motsatt side etc. Når du vrir reguleringsbryteren på den ene siden for å øke effekten på denne sidens rør, vil det innebygde programmet redusere effekten på rørene på motsatt side dersom total effekt overstiger maksimal effekt.


Overtid og Overopphetingsbeskyttelse

Overtid: Når grillen har vært i drift i mer enn 90 minutter, slår grillen seg automatisk av alle varme rør går i "stand by" -modus, overtid advarselsordene blinker på digital skjermen. Du kan starte grillen igjen ved å følge veiledningen for start av grill.

Overoppheting: Hvis grillkroppen blir ekstremt varm kan det forårsake potensielle skader. Da slår grillen seg automatisk av og alle varmerørene går i stand by modus. Advarsel for overoppheting vises på det digitale displayet.

Advarsel: Hvis overoppheting oppstår og grillen ikke reagerer på manuell drift, kan den kobles fra og plugges inn igjen, hvis ingen ting skjer etter gjentatte forsøk må grillen leveres til service verksted og problemet løses av kvalifiserte personer.

RENGJØRING AV DIN GRILL

	TA ALTID UT STRØMTILFØRSELEN TIL GRILLEN FØR RENGJØRING
	SØRG FOR AT GRILLEN ER AVKJØLT FØR RENGJØRING

MERK: Senk aldri grillkroppen i væske.

NORMAL RENGJØRING

- Ta ut grillristen, hvileristen, reflektorene og fettskuffen fra grillen. Vask dem med såpevann, bruk oppvaskklut eller oppvaskbørste.
- Ikke rengjør med stålullsputer eller slipemiddel. Hvis skrubbing er nødvendig, bruk en nylon eller polyester skrubb.
- Tørk beskyttelses gitteret rundt varmeelementene ved å bruke en fuktig oppvaskklut eller svamp med et mildt oppvaskmiddel.
- **MERK:** For å opprettholde best varmeeffekt anbefales det å følge anviste rengjøringsinstruksjoner før hver gang du har brukt grillen.

MODELLNUMMER	IR2017-1
STRØMFORSYNING	220-240V~ 50Hz
NOMINELL EFFEKT	2200W



Miljøvennlig avhending

Du kan bidra til å beskytte miljøet!

Husk å respektere de lokale forskriftene: send inn det ikke-fungerende elektriske utstyret til et passende avfallsbehandlingssenter. Emballasjematerialet er resirkulerbart.

Kast emballasjen på en miljøvennlig måte for resirkulering på et Avfalls –deponi.